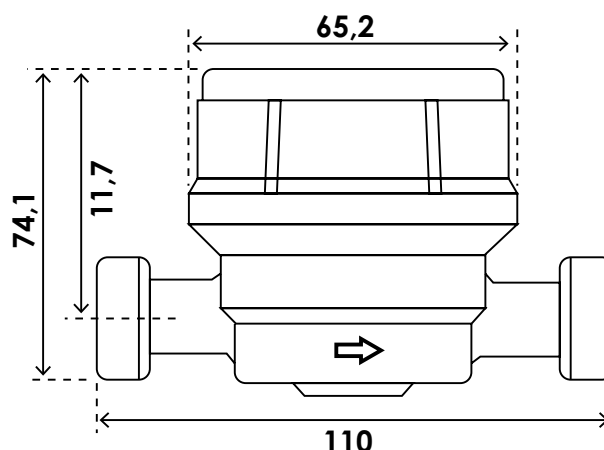


COMPTEUR D'EAU DIVISIONNAIRE - JET UNIQUE - EAU CHAUDE - CALIBRE 15 - M 3/4



- **• BON RAPPORT QUALITÉ/PRIX POUR UN USAGE DOMESTIQUE.**
- **• COMPACT POUR UNE INSTALLATION FACILE ET RAPIDE DANS UN ENDROIT RESTREINT OU SUR UNE CONDUITE EXISTANTE POUR AJOUTER UN SYSTEME DE COMPTAGE.**
- **• CADRAN SEC ANTI-CONDENSATION POUR UNE MEILLEURE DURABILITÉ DANS LE TEMPS ET ORIENTABLE À 360° POUR UNE LECTURE FACILITÉ.**
- **• PRÉ-ÉQUIPÉ POUR LE MONTAGE D'UN CAPTEUR RADIO POUR LA LECTURE À DISTANCE.**

DESCRIPTION	Compteur divisionnaire à jet unique pour eau chaude - Compact pour une installation facile et rapide dans un endroit restreint ou sur une conduite existante pour ajouter un système de comptage. - Calibre 15. - Mâle 3/4". - Conforme MID 2014/32/UE. - Classe R80 (pose horizontale). - Classe R40 (pose verticale). - Lecture directe sur 8 rouleaux numérotés (5 rouleaux noirs pour les m ³ et 3 rouleaux rouges + 1 aiguille pour les dixièmes de litre). - Cadran sec anti-condensation pour une meilleure durabilité dans le temps et orientable à 360° pour une lecture facilitée. - Transmission magnétique pour une parfaite étanchéité entre la turbine et le mécanisme. - Filtre à l'entrée pour protéger le compteur des impuretés présentes dans le réseau. - Pré-équipé pour le montage d'un capteur radio (réf. 1450-10) pour la lecture à distance. - Classe de température maxi. 90°C.
CARACTÉRISTIQUES	Compteur divisionnaire jet unique Eau chaude (inférieure à 90°C). Calibre 15. PN 16 Mâle 3/4". Longueur entraxe : 110mm. Conforme MID 2014/32/UE. Normé ACS Lecture directe 8 rouleaux numérotés. Cadran sec anti-condensation et orientable. Transmission magnétique. Filtre à l'entrée. Classe R80 (pose horizontale). Classe R40 (pose verticale). Pastille d'identification compteur eau chaude/compteur eau froide. Pré-équipé pour capteur radio.
APPLICATIONS	Permet le relevé et la facturation de la consommation d'eau dans un usage divisionnaire
CONDITIONS D'UTILISATION	Cadran sec anti-condensation et orientable
COMPATIBILITÉ	Conformité MID (Règlementation relative aux appareils de mesure) Conforme pour un usage sur réseau d'eau potable
PRÉCAUTION D'EMPLOI	Bien respecter le sens de montage indiqué sur le corps

SPECIFICATIONS D'INSTALLATION	Permet de distribuer de l'eau dans une habitation.
GARANTIE ET EXCLUSION	N'est pas adapté pour une application autre que celle décrite ci-dessus. Notre garantie porte sur les défauts de matière ou de fabrication et s'applique dans les conditions définies par le fabricant. La garantie ne couvre pas les consommables, l'usure normale, les pièces mobiles (1 an), les dommages dus aux chocs, au gel, le défaut d'entretien régulier et approprié, à l'usage de produits d'étanchéité non ACS type filasse (notamment sur les raccords mécaniques), de produits d'entretien trop agressifs ou de traitements de l'eau inadaptés, à la présence de corps étrangers véhiculés par l'eau (limaille, sable, calcaire, etc...) la mise en oeuvre non conforme aux règles de l'art, avis et fiche technique et aux DTU.
PRESCRIPTION DE POSE	Avant l'installation, il est impératif de nettoyer les tuyauteries de l'installation. L'installation du compteur doit être effectuée sans aucune traction ou flexion mécanique (dilatation ou manque de supportage). Le compteur ne doit pas subir de contraintes mécaniques; vérifier l'alignement des tuyauteries. Adapter le couple de serrage pour ne pas détériorer les écrous: 30 N.mètre max. Pour réaliser l'étanchéité du raccord, privilégier le PTFE ou la pate anaérobie. L'usage de la filasse avec de la pate à joint est proscrite. L'installation et l'utilisation du compteur doivent être conformes aux règles de l'art, DTU, et réglementations en vigueur. Nous préconisons des accessoires nécessaires à l'installation de marque Somatherm.