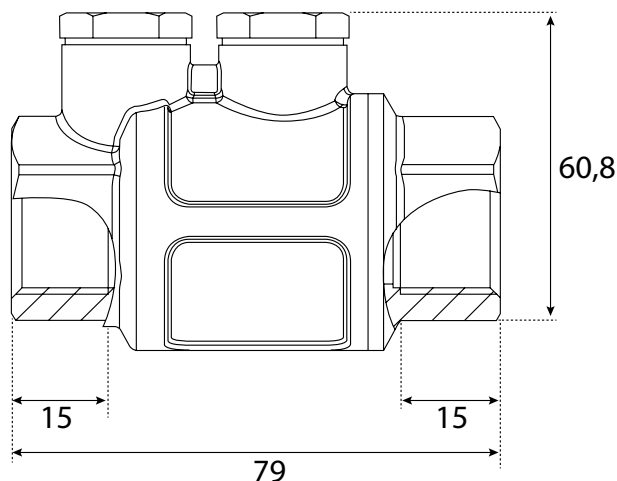


CLAPET ANTIPOLLUTION - DOUBLE PURGE DE CONTRÔLE - DOUBLE FEMELLE 1



- **• CORPS EN LAITON BROSSÉ POUR UNE MEILLEURE DURABILITÉ**
- **• SYSTÈME DOUBLE PURGE DE CONTRÔLE DE TYPE EA ASSURE UNE SÉCURITÉ OPTIMUM POUR TOUTES LES UTILISATIONS**
- **• TEMPÉRATURE DE FONCTIONNEMENT : +0°C À +90°C (EAU)**
- **• MONTAGE TOUTES POSITIONS UNIQUEMENT EN AVAL D'UNE PRÉ-DÉTENTE**
- **• SENS DE MONTAGE GRAVÉ SUR LE CORPS EN LAITON**
- **• NORMÉ ACS**

| | |
|---------------------------------|--|
| DESCRIPTION | Normé ACS et NF antipollution des installations d'eau, ce clapet antipollution protège efficacement votre réseau de tous risques de retour. - Système double purge de contrôle Femelle 3/8" de type EA assure une sécurité optimum pour toutes les utilisations. - Application pour eau, air et mazout. - Raccordement Double Femelle 1". - DN 25. - Température de fonctionnement : -20°C à +100°C (eau) ou +150°C (air comprimé et hydrocarbures liquides) vous assure une large plage d'utilisation. - Montage toutes positions uniquement en aval d'une pré-détente, sens de montage gravé sur le corps en laiton. - Garantie 3 ans. |
| CARACTÉRISTIQUES | Clapet antipollution. Double Femelle 1". DN 25 Pression amont maxi : 25 bars. Température de fonctionnement : -20°C à +100°C (eau) ou +150°C (air comprimé et hydrocarbures liquides) Double purge de contrôle de type EA. Normé ACS et NF antipollution des installations d'eau. |
| APPLICATIONS | Eau et air comprimé |
| CONDITIONS D'UTILISATION | Température max : 90°C. |
| COMPATIBILITÉ | Conforme pour un usage sur réseau d'eau potable |
| PRÉCAUTION D'EMPLOI | Bien respecter le sens de montage indiqué sur le corps |

| | |
|-------------------------------|--|
| SPECIFICATIONS D'INSTALLATION | Permet de distribuer de l'eau dans une habitation. |
| GARANTIE ET EXCLUSION | N'est pas adapté pour une application autre que celle décrite ci-dessus. Applications avec des produits autres que l'eau et l'air. |
| PRESCRIPTION DE POSE | Nettoyer et purger soigneusement les tuyauteries de tous résidus. Vérifier l'alignement des canalisations pour que le clapet antipollution ne subisse la moindre contrainte mécanique. Poser le clapet antipollution dans le sens de l'écoulement du fluide (sens de la flèche sur le produit). Contrôler la dureté de l'eau : si l'eau est calcaire, prévoir l'installation d'un appareil de traitement de l'eau. Le couple de serrage doit être adapté au clapet antipollution (30 N.m max). L'étanchéité doit être réalisée avec du téflon ou de la résine anaérobie. Les autres produits comme la filasse et la pâte à joint doivent être utilisés avec modération et, en tout état de cause, jamais sur une installation sanitaire. |