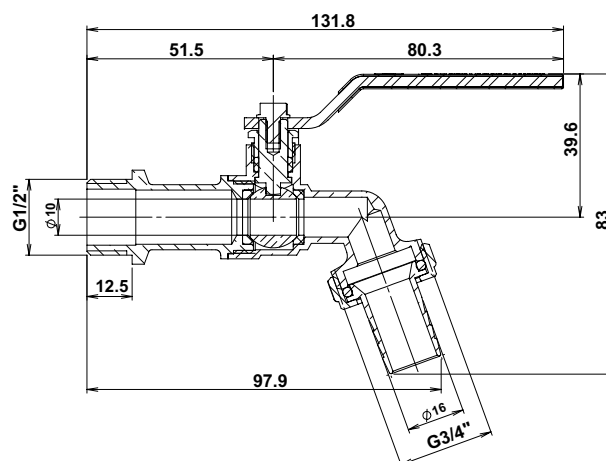


ROBINET DE PUISAGE À SPHÈRE - POIGNÉE PLATE - MÂLE 1/2" - RACCORD AU NEZ 3/4



- **CORPS EN LAITON NICKELÉ POUR UNE GRANDE ROBUSTESSE ET UNE FINITION SOIGNÉE VALORISANTE.**
- **MANŒUVRE PAR POIGNÉE 1/4 DE TOUR POUR UNE UTILISATION AISÉE.**
- **MAINTENANCE FACILITÉE GRÂCE À LA PRÉSENCE D'UN PRESSE-ÉTOUPE.**

DESCRIPTION	Robinet de puisage à poignée plate 1/4 de tour pour faciliter la manoeuvre. - Presse-étoupe pour simplifier l'intervention et la maintenance. - Corps en laiton CW617N conforme à la norme européenne pour une résistance reconnue à la finition chromée soignée valorisante. - Entrée Mâle 15/21 (1/2") - Sortie raccord au nez 20/27 (3/4") pour une installation rapide d'un tuyau d'arrosage. - Pression utilisation maxi : 10 bars. - Température d'utilisation max : 90°C. - Normé ACS.
CARACTÉRISTIQUES	Robinet de puisage à poignée plate 1/4 tour à presse-étoupe. Corps laiton chromé CW617N. Entrée Mâle 1/2" Sortie raccord au nez 3/4". Pression utilisation maxi : 10 bars. Température d'utilisation max : 90°C. ACS.
APPLICATIONS	Pour l'installation d'un point de puisage en extérieur
CONDITIONS D'UTILISATION	Pression utilisation maxi : 10 bars. - Température d'utilisation max : 90°C.
COMPATIBILITÉ	Compatible sur pas de vis standards en plomberie
PRÉCAUTION D'EMPLOI	Convient uniquement pour l'utilisation décrite.
SPECIFICATIONS D'INSTALLATION	Permet de distribuer de l'eau dans une habitation.
GARANTIE ET EXCLUSION	N'est pas adapté pour une application autre que celle décrite ci-dessus. Notre garantie porte sur les défauts de matière ou de fabrication et s'applique dans les conditions définies par le fabricant. La garantie ne couvre pas les consommables, l'usure normale, les pièces mobiles (1 an), les dommages dus aux chocs, au gel, le défaut d'entretien régulier et approprié, à l'usage de produits d'étanchéité non ACS type filasse (notamment sur les raccords mécaniques), de produits d'entretien trop agressifs ou de traitements de l'eau inadaptés, à la présence de corps étrangers véhiculés par l'eau (limaille, sable, calcaire, etc...) la mise en oeuvre non conforme aux règles de l'art, avis et fiche technique et aux DTU.
PRESCRIPTION DE POSE	S'assurer avant montage que la tuyauterie est propre. S'assurer de l'alignement des tuyauteries amont-aval. Utiliser des clés adaptées aux dimensions de la vanne (clé à griffe proscrite). Utiliser du ruban PTFE pour réaliser l'étanchéité. Ne pas appliquer un couple de serrage de plus de 30N.m

