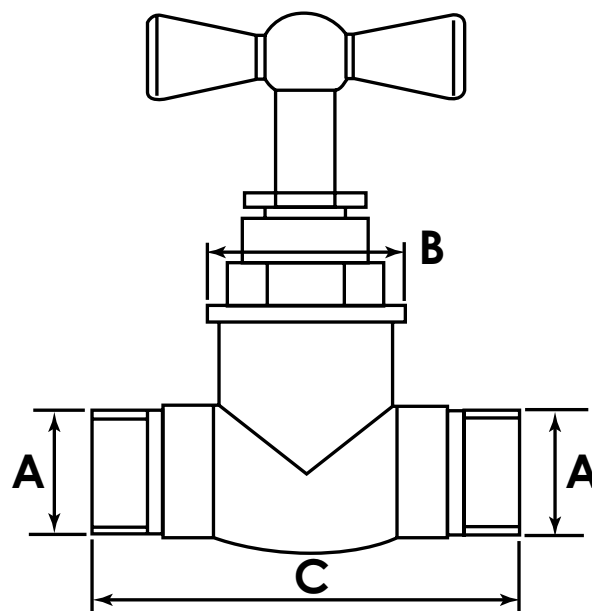


ROBINET D'ARRÊT À POTENCE À PURGE À VISSER - DOUBLE MÂLE 3/4" - LAITON BRUT



- ROBINET D'ARRÊT À POTENCE À PURGE POUR LE VIDAGE OU L'HIVERNAGE DU CIRCUIT D'EAU.
- CORPS EN LAITON BRUT POUR UNE MEILLEURE DURABILITÉ DANS LE TEMPS.
- CONVIENT AUTANT POUR UNE UTILISATION DOMESTIQUE QUE POUR DE L'ÉQUIPEMENT DE JARDINAGE.
- ENTRETIEN FACILE DU ROBINET PAR REMPLACEMENT RAPIDE DE LA TÊTE À POTENCE GRÂCE À LA PRÉSENCE D'UN PRESSE-ÉTOUPE.
- LIVRÉ SANS PURGEUR ET ÉQUIPÉ D'UN BOUCHON.

| | |
|---------------------------------|--|
| DESCRIPTION | Robinet d'arrêt à potence à purge pour le vidage ou l'hivernage du circuit d'eau. - Raccordement à visser en Double Mâle 3/4". - Corps en laiton brut pour une meilleure durabilité dans le temps. - Normé ACS. - Convient autant pour une utilisation domestique que pour de l'équipement de puisage. - Entretien facile du robinet par remplacement rapide de la tête à potence grâce à la présence d'un presse-étoupe. - Equipé d'un bouchon 1/4" (8/13). - Livré sans purgeur. |
| CARACTÉRISTIQUES | <ul style="list-style-type: none"> • Robinet d'arrêt à potence à purge à visser double Mâle 3/4". • Corps en laiton brut. • Clapet et garniture en nitrile. • Equipé d'un bouchon 1/4" (8/13). • Livré sans purgeur. |
| APPLICATIONS | Installation sur circuit d'eau et de distribution dans l'habitat. |
| CONDITIONS D'UTILISATION | Température maxi 80°C. Clapet et garniture en nitrile. |
| COMPATIBILITÉ | Compatible sur pas de vis standards en plomberie |
| PRÉCAUTION D'EMPLOI | S'assurer avant montage que la tuyauterie est propre et de son alignement amont-aval Utiliser du ruban PTFE pour réaliser l'étanchéité Ne pas appliquer un couple de serrage de plus de 30N.m |

| | |
|-------------------------------|---|
| SPECIFICATIONS D'INSTALLATION | Permet de distribuer de l'eau dans une habitation. |
| GARANTIE ET EXCLUSION | N'est pas adaptée pour une application autre que celle décrite. Applications proscrites en milieu salin ou marin, applications sur circuit primaire d'installations solaires thermiques, réseaux d'eaux publiques. Garantie sur les défauts de matière et de fabrication, à partir de la date de fabrication. Garantie sous réserve d'une installation et une utilisation du produit conforme aux règles habituelles en la matière. |
| PRESCRIPTION DE POSE | Température maxi 80°C. - Corps laiton brut. - Tête à potence. - Clapet et garniture en nitrile |