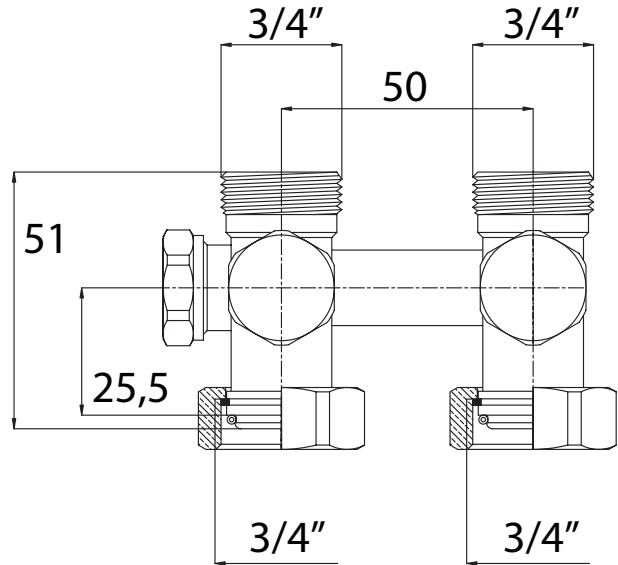


VANNE EN H MONO/BITUBE RACCORDEMENT AU SOL 3/4EK-3/4



• CORPS EN LAITON NICKELÉ

DESCRIPTION	Pour radiateur à robinetterie intégrée - Corps droit laiton nickelé 3/4Ek - Ecrou 20/27. - By-pass réglable 50-100%. - Entraxe 50mm.
CARACTÉRISTIQUES	Vanne double droite Ecrou 3/4" Sortie 3/4EK Sortie sol pour installation monotube
APPLICATIONS	La gamme de vannes répond aux configurations d'installations bitube et monotube.
CONDITIONS D'UTILISATION	S'installe sur la partie basse d'un radiateur. Alimentation au sol
COMPATIBILITÉ	S'installe sur un raccordement 3/4 Ek
PRÉCAUTION D'EMPLOI	Veiller à la bonne compatibilité des pas.
SPECIFICATIONS D'INSTALLATION	Permet la diffusion et la régulation du chauffage dans une habitation.
GARANTIE ET EXCLUSION	N'est pas adapté pour une application autre que celle décrite ci-dessus. Notre garantie porte sur les défauts de matière ou de fabrication et s'applique dans les conditions définies par le fabricant. La garantie ne couvre pas les consommables, l'usure normale, les pièces mobiles (2 ans), les dommages dus aux chocs, au gel, le défaut d'entretien régulier et approprié, de produits d'entretien trop agressifs ou de traitements de l'eau inadaptés, à la présence de corps étrangers véhiculés par l'eau (limaille, sable, calcaire, etc...) la mise en oeuvre non conforme aux règles de l'art, avis et fiche technique et aux DTU.
PRESCRIPTION DE POSE	Avant l'installation, il est impératif de nettoyer les tuyauteries de l'installation. Raccorder le robinet directement sur l'arrivée du radiateur. L'installation du robinet doit être effectuée sans aucune traction, flexion, torsion ou toute contrainte mécanique; vérifier l'alignement des tuyauteries. Adapter le couple de serrage pour ne pas détériorer les écrous: 30 N.mètre max. L'usage de la filasse avec de la pâte à joint est à utiliser avec modération. L'installation et l'utilisation du robinet doivent être conformes aux règles de l'art, DTU, et réglementations en vigueur. Nous préconisons des accessoires nécessaires à l'installation de marque Somatherm.