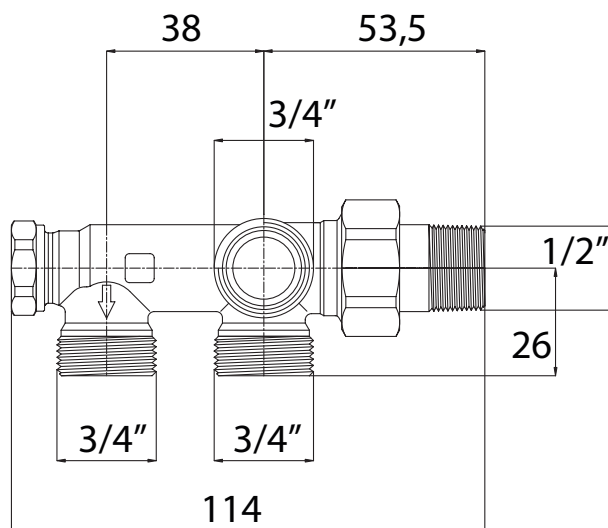


DISTRIBUTEUR BITUBE À RACCORDEMENT MURAL 3/4EK-M1/2



DESCRIPTION	Pour radiateur avec canne extérieure - Corps laiton nickelé 15/21-3/4EK.
CARACTÉRISTIQUES	Pour radiateur avec canne extérieure Pour installation bitube Alimentation murale Corps laiton nickelé 1/2"-3/4EK. Entraxe 38 mm.
APPLICATIONS	0
CONDITIONS D'UTILISATION	S'installe sur la partie basse d'un radiateur
COMPATIBILITÉ	S'installe sur un raccordement 3/4 Ek
PRÉCAUTION D'EMPLOI	0
SPECIFICATIONS D'INSTALLATION	Permet la diffusion et la régulation du chauffage dans une habitation.
GARANTIE ET EXCLUSION	N'est pas adapté pour une application autre que celle décrite ci-dessus. Notre garantie porte sur les défauts de matière ou de fabrication et s'applique dans les conditions définies par le fabricant. La garantie ne couvre pas les consommables, l'usure normale, les pièces mobiles (2 ans), les dommages dus aux chocs, au gel, le défaut d'entretien régulier et approprié, de produits d'entretien trop agressifs ou de traitements de l'eau inadaptés, à la présence de corps étrangers véhiculés par l'eau (limaille, sable, calcaire, etc...) la mise en oeuvre non conforme aux règles de l'art, avis et fiche technique et aux DTU.
PRESCRIPTION DE POSE	Distributeur bitube à raccordement mural - Corps laiton nickelé 1/2"-3/4EK.