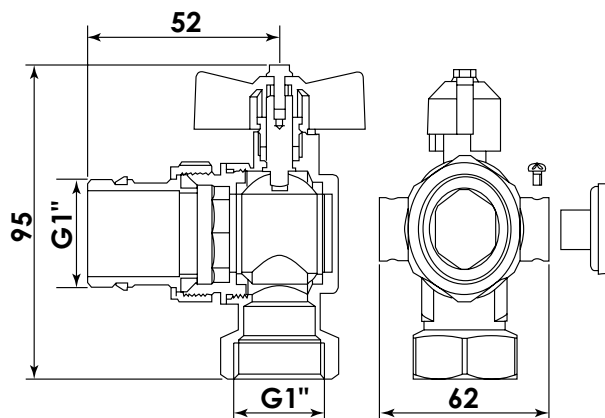


PAIRE DE VANNES À SPHÈRE COUDÉES PORTE-THERMOMÈTRES POUR PLANCHER CHAUFFANT



- **• PAIRE DE VANNES À SPHÈRES COUDÉES EN LAITON CHROMÉ POUR UNE MEILLEURE DURABILITE DANS LE TEMPS**
- **• RACCORDEMENT AUTO-ÉTANCHE PAR JOINT TORIQUE INTÉGRÉ**
- **• MANETTE PAPILLON POUR UNE MANOEUVRABILITÉ PLUS AISÉE**
- **• IDENTIFICATION DES RÉSEAUX FACILITÉE PAR LA COULEUR DES MANETTES DES VANNES**

DESCRIPTION	<ul style="list-style-type: none"> • Paire de vannes à sphères coudées en laiton chromé, pour collecteurs de plancher chauffant. • Multifonction, cette vanne est équipée d'une prise de température pouvant recevoir un thermomètre, accessoire indispensable pour le contrôle du bon fonctionnement de l'installation. • Pour permettre l'identification des réseaux, ce kit comprend une vanne à manette rouge (circuit départ) et une vanne à manette bleue (circuit retour). • Le raccordement de la vanne sur les collecteurs est facilité grâce au raccord union Mâle auto-étanche 1" par joint conique intégré. • Kit livré avec 2 thermomètres.
CARACTÉRISTIQUES	<p>Paire de vannes à sphères coudées à 90° pour Plancher Chauffant 1 vanne manette rouge (circuit départ) + 1 vanne manette bleue (circuit retour) Corps en laiton chromé Raccord : Union Mâle auto-étanche Femelle 1" Étanchéité : joint conique intégré sur raccord Mâle Porte-thermomètre intégré Livré avec 2 thermomètres à aiguille de 0°C à 80°C</p>
APPLICATIONS	Plancher chauffant
CONDITIONS D'UTILISATION	Ne convient que pour l'utilisation préconisée.
COMPATIBILITÉ	Convient pour tous types de collecteur en 1", pour plancher chauffant
PRÉCAUTION D'EMPLOI	L'étude de plancher chauffant est conditionnée par le remplissage précis d'un questionnaire et d'un plan d'architecte

SPECIFICATIONS D'INSTALLATION	Permet la diffusion et la régulation du chauffage dans une habitation.
GARANTIE ET EXCLUSION	N'est pas adapté pour une application autre que celle décrite ci-dessus. Notre garantie porte sur les défauts de matière ou de fabrication et s'applique dans les conditions définies par le fabricant. La garantie ne couvre pas les consommables, l'usure normale, les pièces mobiles (2 ans), les dommages dus aux chocs, au gel, le défaut d'entretien régulier et approprié, de produits d'entretien trop agressifs ou de traitements de l'eau inadaptés, à la présence de corps étrangers véhiculés par l'eau (limaille, sable, calcaire, etc...) la mise en oeuvre non conforme aux règles de l'art, avis et fiche technique et aux DTU.
PRESCRIPTION DE POSE	Le raccordement de la vanne sur les collecteurs est facilité grâce au raccord union Mâle auto-étanche 1" par joint conique intégré. <ul style="list-style-type: none">• Kit livré avec 2 thermomètres.