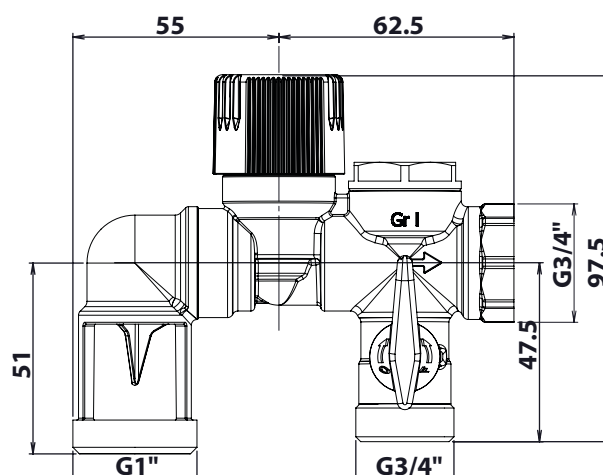


## GRUPE DE SÉCURITÉ NF 3/4" À GARDE D'AIR COUDÉE - SIÈGE LAITON POUR EAU NEUTRE



■ SIÈGE EN LAITON ADAPTÉ AUX EAUX DOUCES

■ VANNE D'ARRÊT À BILLE RÉSINE ÉVITE L'ENTARTRAGE

■ GARDE D'AIR COUDÉE

■ GAMME EN LAITON BRUT RESPECTUEUSE DE L'ENVIRONNEMENT

<b>DESCRIPTION</b>	<ul style="list-style-type: none"> <li>• Solution monobloc et adaptable à tous les types de chauffe-eau, ce groupe de sécurité procure une durabilité et une facilité de mise en oeuvre incomparables qui en font le produit incontournable N°1 des ventes !</li> <li>• Organe de sécurité obligatoire pour les chauffe-eau à accumulation, ce produit à la fiabilité incontestée évite les raccords et donc le risque de fuite grâce à son corps monobloc en laiton CW617N.</li> <li>• Son siège en laiton rend ce produit particulièrement adapté à une utilisation en présence d'eau neutre.</li> <li>• La garde d'air coudée permet un montage horizontal.</li> <li>• Equipé d'une vanne d'arrêt pour isoler hydrauliquement la production d'eau chaude sanitaire, ce groupe de sécurité intègre également un clapet anti-retour pour que l'eau chaude sanitaire ne reparte pas dans le réseau en amont.</li> <li>• Garanti 5 ans, ce produit est conforme à la norme NF et est compatible ENR permettant une installation sur chauffe-eau électrique, ballon thermodynamique ou préparateur ECS et chaudière.</li> </ul>
<b>CARACTÉRISTIQUES</b>	<p>Groupe de sécurité doté d'un clapet anti-retour et d'une vanne d'arrêt  Conception monobloc en laiton nickelé haute qualité (CW617N)  Siège laiton adapté aux eaux neutres  Garde d'air coudée  Adapté pour montage horizontal  Ecrou tournant 3/4"  Soupape tarée à 7 bars  Puissance maximale chauffe-eau 10 Kw  Plage de température de sortie : de +35°C à +50°C  Température différentielle minimale d'eau chaude à eau mitigée : 15°C  Conforme norme NF EN 1487  Compatible chauffe-eau solaire thermique et ballon thermo-dynamique  Garantie : 5 ans</p>
<b>APPLICATIONS</b>	Sécurité chauffe-eau et préparateur ECS de chaudière
<b>CONDITIONS D'UTILISATION</b>	Température d'entrée maxi. : 65°C
<b>COMPATIBILITÉ</b>	Chauffe-eau 10 kW Raccordement 3/4
<b>PRÉCAUTION D'EMPLOI</b>	<p>Avant montage, rincer la tuyauterie d'alimentation  En cas de pression d'alimentation supérieure à 5,25 bar, il est nécessaire d'installer un réducteur de pression conforme à la norme NF EN 1567 et situé sur l'alimentation principale (de la maison ou de l'appartement)</p>
<b>SPECIFICATIONS D'INSTALLATION</b>	Permet la production d'eau chaude sanitaire dans une habitation.
<b>GARANTIE ET EXCLUSION</b>	<p>N'est pas adapté pour une application autre que celle décrite ci-dessus.  Notre garantie porte sur les défauts de matière ou de fabrication et s'applique dans les conditions définies par le fabricant. La garantie ne couvre pas les consommables, l'usure normale, les pièces mobiles, les dommages dus aux chocs</p>
<b>PRESCRIPTION DE POSE</b>	<p>La garde d'air coudée permet un montage horizontal.  Finition laiton nickelé  Utilisation pour eau douce</p>
<b>PRESCRIPTION D'ENTRETIEN</b>	Il est indispensable de manoeuvrer la soupape et le robinet d'isolement tous les mois.