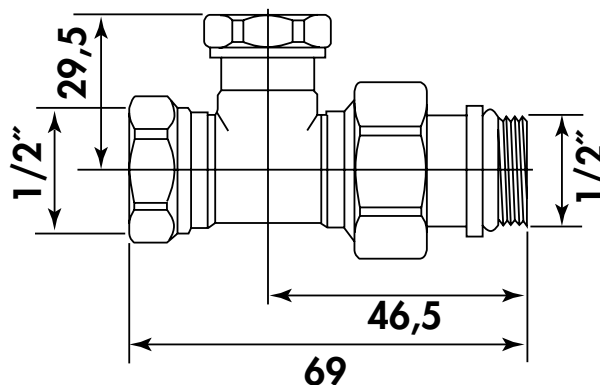


## TÉ DE RÉGLAGE À VISSER FEMELLE 1/2 NICKELÉ



<b>DESCRIPTION</b>	Té de réglage 1/2" qui permet d'équilibrer les radiateurs d'une installation en agissant sur le débit de chacun des émetteurs
<b>CARACTÉRISTIQUES</b>	Té de réglage Nickelé femelle 1/2" Étanchéité de la tige de réglage par joint torique.
<b>APPLICATIONS</b>	0
<b>CONDITIONS D'UTILISATION</b>	S'installe sur la partie basse d'un radiateur, en 1/2", autoétanche pour une étanchéité facile et sûre
<b>COMPATIBILITÉ</b>	Compatible sur tous les radiateurs possédant un orifice, en partie basse 1/2
<b>PRÉCAUTION D'EMPLOI</b>	0
<b>SPECIFICATIONS D'INSTALLATION</b>	Permet la diffusion et la régulation du chauffage dans une habitation.
<b>GARANTIE ET EXCLUSION</b>	N'est pas adapté pour une application autre que celle décrite ci-dessus. Notre garantie porte sur les défauts de matière ou de fabrication et s'applique dans les conditions définies par le fabricant. La garantie ne couvre pas les consommables, l'usure normale, les pièces mobiles (2 ans), les dommages dus aux chocs, au gel, le défaut d'entretien régulier et approprié, de produits d'entretien trop agressifs ou de traitements de l'eau inadaptés, à la présence de corps étrangers véhiculés par l'eau (limaille, sable, calcaire, etc...) la mise en œuvre non conforme aux règles de l'art, avis et fiche technique et aux DTU.
<b>PRESCRIPTION DE POSE</b>	Raccordement : 1/2