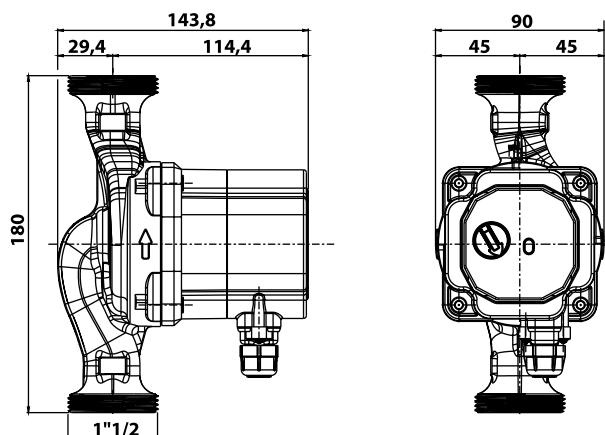


## CIRCULATEUR AUTOMATIQUE PETIT COLLECTIF - DN25 - ENTRAXE 180 MM



**FONCTION AUTO-DÉGOMMAGE**

**AJUSTEMENT AUTOMATIQUE DE LA VITESSE DE ROTATION**

**ENTRAXE 180 MM**

**RÉGLAGE FACILE**

<b>DESCRIPTION</b>	Pour chauffage petit collectif. - DN 25. - Entraxe 180mm. - Classe A. - EEI <0,21. - Les pompes sont désormais dotées d'une connexion Plug & Play ce qui facilite et accélère le montage initial et le remplacement. - Adapté à toutes les installations de 0,60 à 7 mètres de hauteur de colonne d'eau. - Réglage simple et intuitif: sélection programme par régulateur. - Passe-câble anti-cisaillement avec lamelles de serrage et garniture d'étanchéité incorporée. - Classe isolement H, IP44. - Pression maximum 6 bars. - Température de +2°C à +95°C. - Température d'ambiance 40°C maximum. - Raccordement 40/49.
<b>CARACTÉRISTIQUES</b>	Pour chauffage petit collectif. DN 25. Entraxe 180mm. Classe A. EEI <0,21. Les pompes sont désormais dotées d'une connexion Plug & Play ce qui facilite et accélère le montage initial et le remplacement. Adapté à toutes les installations de 0,60 à 7 mètres de hauteur de colonne d'eau. Réglage simple et intuitif: sélection programme par régulateur. Passe-câble anti-cisaillement avec lamelles de serrage et garniture d'étanchéité incorporée. Classe isolement H, IP44. Pression maximum 6 bars. Température de +2°C à +95°C. Température d'ambiance 40°C maximum. Raccordement 40/49.
<b>APPLICATIONS</b>	S'installe sur une installation de chauffage
<b>CONDITIONS D'UTILISATION</b>	Ne peut convenir pour une application différentes de celles décrites ci-dessus
<b>COMPATIBILITÉ</b>	Se pose sur toutes les installations de chauffage par radiateurs ou plancher chauffant
<b>PRÉCAUTION D'EMPLOI</b>	Attention ! Respecter le sens de circulation en suivant la flèche, de l'aspiration vers le refoulement. Attention ! En position horizontale, le moteur ne doit être ni vers le haut ni vers le bas. Il doit suivre l'alignement des canalisations.
<b>SPECIFICATIONS D'INSTALLATION</b>	Permet la diffusion et la régulation du chauffage dans une habitation.
<b>GARANTIE ET EXCLUSION</b>	N'est pas adapté pour une application autre que celle décrite ci-dessus. Notre garantie porte sur les défauts de matière ou de fabrication et s'applique dans les conditions définies par le fabricant. La garantie ne couvre pas les consommables, l'usure normale, les pièces mobiles (2 ans), les dommages dus aux chocs, au gel, le défaut d'entretien régulier et approprié, de produits d'entretien trop agressifs ou de traitements de l'eau inadaptés, à la présence de corps étrangers véhiculés par l'eau (limaille, sable, calcaire, etc...) la mise en oeuvre non conforme aux règles de l'art, avis et fiche technique et aux DTU.
<b>PRESCRIPTION DE POSE</b>	Avant l'installation, il est impératif de nettoyer les tuyauteries de l'installation. Le circulateur ne doit subir aucune traction mécanique, aucune torsion, aucune tension, ou tout autre contrainte susceptible de créer une déformation ou une détérioration du produit. L'alimentation électrique, qui doit être de 220 volts monophasée, doit être protégée par un interrupteur différentiel et conforme aux réglementations électriques en vigueur.