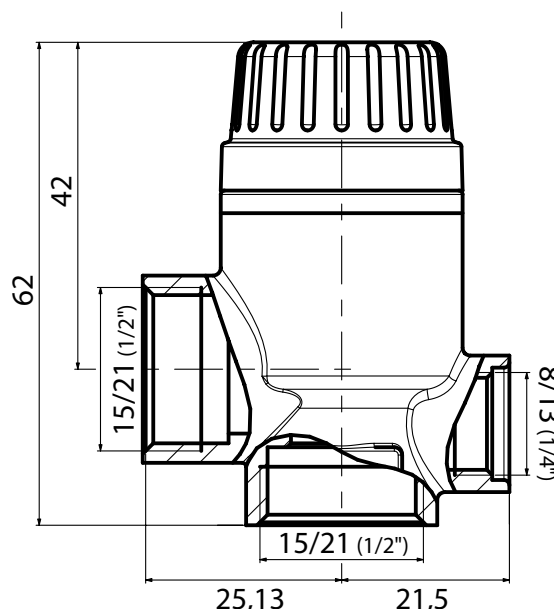


BLOC SOUPAPE MANO POUR INSTALLATION DE CHAUFFAGE EN CIRCUIT FERMÉ DIY



• CORPS EN LAITON BRUT

• TARAGE À 3 BARS

DESCRIPTION	A monter sur la potence soutenant le vase d'expansion ou sur le circuit retour de l'installation de chauffage Tare à 3 bars : limite la pression du circuit à 3 bars en cas de défaillance du vase d'expansion Équipée d'un manomètre 0-4 bars : information sur la pression du circuit de chauffage donnée à l'utilisateur ou à l'exploitant
CARACTÉRISTIQUES	Bloc soupape mano : Arrivée et départ femelle 1/2" Jusqu'à 45.000 Kcal/h Tarage à 3 bars A membrane Livré avec manomètre A monter verticalement. Soupape NF
APPLICATIONS	Permet de limiter la pression à 3 bars dans un circuit de chauffage en cas de défaillance du vase d'expansion.
CONDITIONS D'UTILISATION	La soupape ne doit pas être raccordée à l'égout afin d'alerter l'utilisateur d'un défaut sur son installation de chauffage.
COMPATIBILITÉ	Convient pour toutes les installations de chauffage
PRÉCAUTION D'EMPLOI	N'est pas adapté aux installations sanitaires
SPECIFICATIONS D'INSTALLATION	Permet la diffusion et la régulation du chauffage dans une habitation.
GARANTIE ET EXCLUSION	N'est pas adapté pour une application autre que celle décrite ci-dessus. Notre garantie porte sur les défauts de matière ou de fabrication et s'applique dans les conditions définies par le fabricant. La garantie ne couvre pas les consommables, l'usure normale, les pièces mobiles (2 ans), les dommages dus aux chocs, au gel, le défaut d'entretien régulier et approprié, de produits d'entretien trop agressifs ou de traitements de l'eau inadaptés, à la présence de corps étrangers véhiculés par l'eau (limaille, sable, calcaire, etc...) la mise en œuvre non conforme aux règles de l'art, avis et fiche technique et aux DTU.
PRESCRIPTION DE POSE	A monter sur la potence soutenant le vase d'expansion ou sur le circuit retour de l'installation de chauffage

26/07/25