

## ROBINET D'ARRÊT ÉQUERRE POUR WC - 3/8» - TÊTE À CLAPET - LAITON NICKELÉ



Réf.

153-44

Gencod

3540731531444

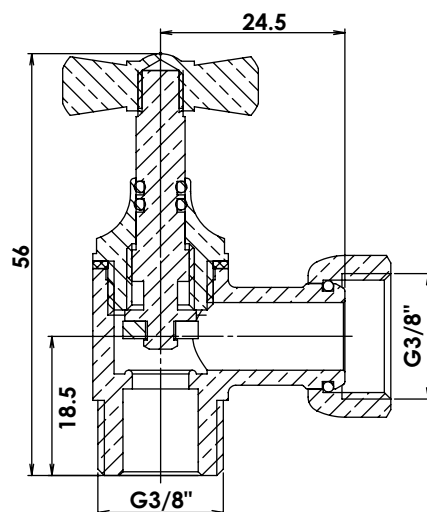
- Corps en laiton brut pour une excellente fiabilité.
- Manœuvre facilitée par tête à clapet.
- Etanchéité assurée par joint plat en EPDM fourni.

Robinet d'arrêt équerre de chasse WC. - Entrée Mâle 3/8» - Sortie Ecrrou tournant 3/8». - Manœuvre facilitée par tête à clapet. - Corps en laiton nickelé pour une excellente fiabilité et une finition soignée valorisante. - Etanchéité assurée par joint plat en EPDM fourni.

Robinet d'arrêt équerre Pour alimentation de WC. Entrée Mâle 3/8» Sortie Ecrrou prisonnier 3/8». Tête à clapet. Corps en laiton nickelé. Livré avec joint EPDM.

Accessoire de WC Raccordement de la canalisation au réservoir de chasse d'eau du WC.

Coloris : Gris / Argent



### PRÉCAUTION D'EMPLOI

Nettoyer et purger soigneusement les tuyauteries de tous résidus.  
Vérifier l'alignement des canalisations pour que le régulateur ne subisse la moindre contrainte mécanique.  
Le couple de serrage doit être adapté au régulateur de pression (20 N.m max). L'étanchéité doit être réalisée avec du téflon ou de la résine anaérobie.

AYOR Bathroom  
S.A.S. au capital de 2 000 000 € - R.C. Angoulême 382 842 151, 2 rue Gutenberg - 16440 Rouillet St Estèphe - Tél. 05 45 66 43 46  
Tous droits réservés - AYOR se réserve le droit de changer ces caractéristiques sans préavis.