

## ROBINET D'ARRÊT ÉQUERRE À PRESSE ÉTOUPE POUR WC - 3/8» - TÊTE À CLAPET - NICKELÉ



- Corps en laiton pour une excellente fiabilité dans le temps.
- Manœuvre aisée par tête à clapet.
- Sortie écrou tournant pour un montage facilité.
- Etanchéité assurée par joint plat en EPDM fourni.
- Presse-étoupe pour une maintenance facilitée.

Robinet d'arrêt équerre de chasse WC. - Entrée Mâle 3/8» - Sortie Ecrou tournant 3/8». - Etanchéité par presse-étoupe pour une maintenance facilitée. - Manœuvre aisée par tête à clapet. - Corps en laiton nickelé pour une excellente fiabilité et une finition soignée valorisante. - Etanchéité assurée par joint plat en EPDM fourni.

Robinet d'arrêt équerre Pour alimentation de WC. Entrée Mâle 3/8» Sortie Ecrou prisonnier 3/8». Etanchéité par presse-étoupe. Tête à clapet. Corps en laiton nickelé. Livré avec joint EPDM.

Accessoire de WC Raccordement de la canalisation au réservoir de chasse d'eau du WC.

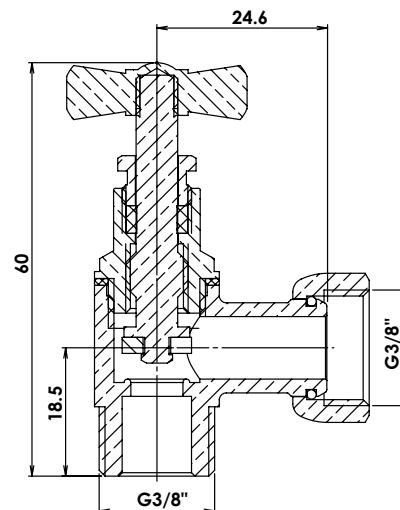
Réf.

155-44

Gencod

3540731550445

Coloris : Gris / Argent



### PRÉCAUTION D'EMPLOI

Nettoyer et purger soigneusement les tuyauteries de tous résidus.  
Vérifier l'alignement des canalisations pour que le régulateur ne subisse la moindre contrainte mécanique.  
Le couple de serrage doit être adapté au régulateur de pression (20 N.m max). L'étanchéité doit être réalisée avec du téflon ou de la résine anaérobie.

AYOR Bathroom  
S.A.S. au capital de 2 000 000 € - R.C. Angoulême 382 842 151, 2 rue Gutenberg - 16440 Rouillet St Estèphe - Tél. 05 45 66 43 46  
Tous droits réservés - AYOR se réserve le droit de changer ces caractéristiques sans préavis.