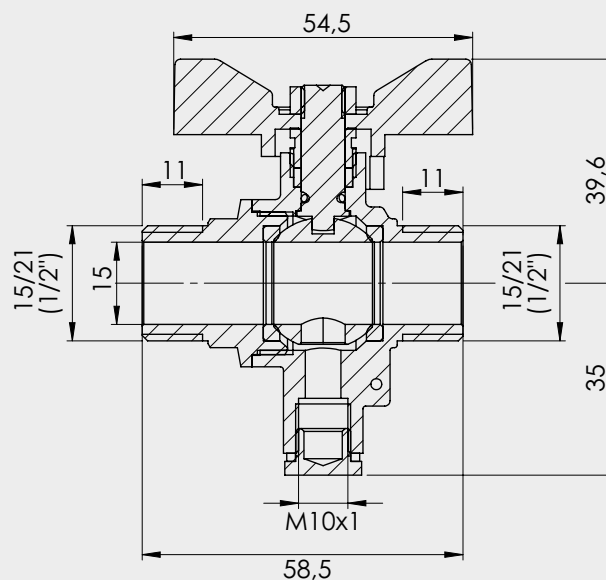


VANNE PORTE-SONDE MÂLE MÂLE 1/2" PASSAGE INTÉGRAL MANETTE PAPILLON



- UTILISATION DANS LES INSTALLATIONS DE CHAUFFAGE ET DE CLIMATISATION AVEC DES COMPTEURS DE CALORIES
- ETANCHÉITÉ RENFORCÉE PAR JOINT TORIQUE ET PRESSE-ÉTOUPE
- AXE DE MANŒUVRE INÉJECTABLE
- FIABILITÉ ASSURÉE PAR UNE GARNITURE TÉFLON CONSTANT DANS LE TEMPS
- BILLE EN LAITON CHROMÉ POUR UNE MANŒUVRE FACILITÉE

DESCRIPTION

- Vanne à sphère mâle/mâle avec prise porte-sonde pour un compteur d'énergie thermique ou pour la mesure de température.
- Pour les réseaux de chauffage et de climatisation.
- Filetage porte-sonde M10x1mm.
- Passage intégral pour assurer un débit optimal.
- Corps en laiton CW617N conforme aux normes européennes.
- Manette papillon.

APPLICATIONS

Réseaux de chauffage et de climatisation : à monter avec sonde de compteur d'énergie.

CONDITIONS D'UTILISATION

Pression max. : 25 bar
Température max. : 90°C

COMPATIBILITÉ

Convient pour l'installation de sonde de température pour compteur d'énergie thermique.