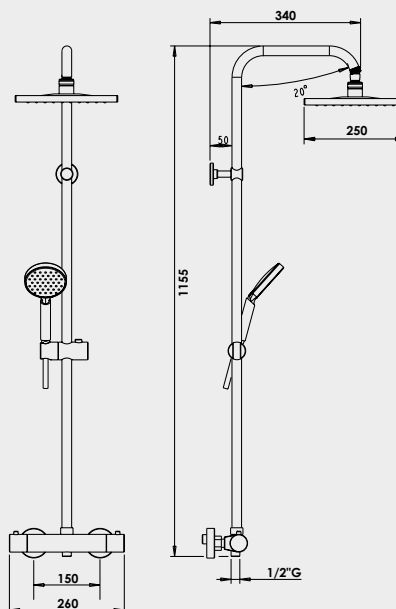


# COLONNE DOUCHE THERMOSTATIQUE ORI'O - RONDE 250MM



**INSTALLATION EN FAÇADE POUR UNE POSE FACILE ET ULTRA-RAPIDE.  
BUTÉE DE SÉCURITÉ POUR UNE UTILISATION SÉCURISÉE.**

## DESCRIPTION

Installation en façade. - Chromé. - Mitigeur thermostatique 2 sorties avec inverseur. - Limitation de température à +58°C. - Butée de sécurité à 38°C. - Débit régulé par tête céramique 1/2 tour. - Arrivées écrous prisonniers 20/27. - Raccords muraux excentrés avec rosaces. - Colonne en inox chromé Ø22 mm. - Support de fixation réglable en hauteur. - Pomme de tête anticalcaire Ø250 mm. - Douchette ABS 5 jets anticalcaire. - Flexible de douche double agrafage 1,75 m. - Inverseur céramique intégré sur croisillon. - Support de douchette coulissant.

## APPLICATIONS

Colonne de douche

## CONDITIONS D'UTILISATION

Mitigeur thermostatique  
Pomme de douche : diamètre 250 mm et débit 20.6 L/min sous 3 bars  
Douchette 5 jets et débit 16.1 L/min sous 3 bars

## COMPATIBILITÉ

Pose du mitigeur thermostatique sur un entraxe de 150 mm

## PRÉCAUTION D'EMPLOI

Installation en façade.  
2 points de fixation.

## SPECIFICATIONS D'INSTALLATION

Permet l'équipement sanitaire des salles de bains et cuisine.

## GARANTIE ET EXCLUSION

Garantie 2 ans

## PRESCRIPTION DE POSE

Mitigeur thermostatique 2 sorties avec inverseur  
- Limitation de la température à +58°C  
- Butée de sécurité à 38°C  
- Débit régulé par tête céramique 1/2 tour  
- Ecrous prisonniers 20/27  
- Raccords muraux excentrés avec rosaces  
Colonne en inox chromé 22mm  
Pomme de tête ABS anticalcaire 250mm  
Douchette ABS 5 jets anticalcaire  
Flexible de douche double agrafage 1,75m