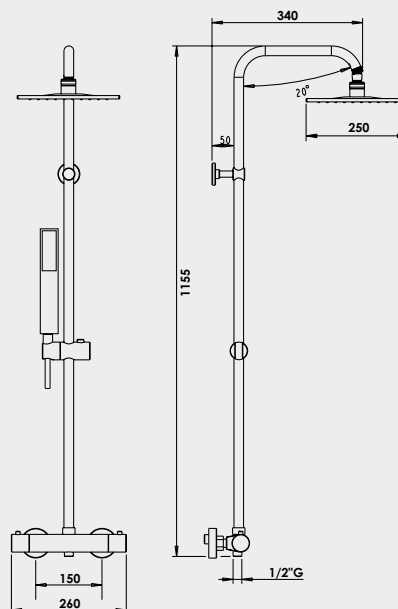


COLONNE DE DOUCHE THERMOSTATIQUE CUADR'O - CARRÉ 250MM



INSTALLATION EN FAÇADE POUR UNE POSE FACILE ET ULTRA-RAPIDE.

LIMITEUR DE DÉBIT ET DE TEMPÉRATURE POUR PLUS DE SÉCURITÉ ET UNE CONSOMMATION MAÎTRISÉE.

DESCRIPTION

Installation en façade pour une pose facile et ultra-rapide
Limiteur de débit et de température

CARACTÉRISTIQUES

Chromé. Installation en façade. Mitigeur thermostatique 2 sorties avec inverseur. Limitation de température à +58°C. Butée de sécurité à 38°C. Débit régulé par tête céramique 1/2 tour. Arrivées écrous prisonniers 20/27. Raccords muraux excentrés avec rosaces. Colonne inox chromé Ø22 mm. Support de fixation réglable en hauteur. Pomme de tête inox anticalcaire 250 x 250 mm. Douchette monojet anticalcaire. Flexible de douche double agrafage 1,75 m.

APPLICATIONS

Colonne de douche

CONDITIONS D'UTILISATION

Mitigeur thermostatique
Pomme de douche : 250 x 250 mm
Douchette monojet

COMPATIBILITÉ

Pose du mitigeur thermostatique sur un entraxe de 150 mm.
Remplacement d'une colonne existante avec sa fixation réglable en hauteur.

PRÉCAUTION D'EMPLOI

Installation en façade.
2 points de fixation.

SPECIFICATIONS D'INSTALLATION Permet l'équipement sanitaire des salles de bains et cuisine.

GARANTIE ET EXCLUSION Garantie 2 ans

PRESCRIPTION DE POSE Colonne thermostatique
Limiteur de débit et de température.